

Блок автоматического  
управления насосом

## **ТУРБИ – МЗ**

**однороговый**

Руководство по монтажу  
и эксплуатации



Данное руководство содержит принципиальные указания, которые должны выполняться при монтаже, эксплуатации и техническом обслуживании.

Во избежание несчастных случаев и исключения поломок необходимо внимательно ознакомиться с данным руководством перед началом эксплуатации изделия.

## Назначение

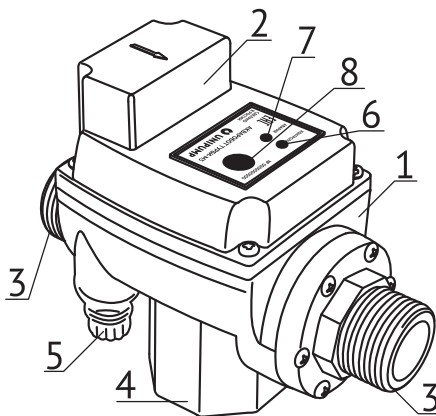
Устройство предназначено для автоматического управления по потоку и минимальному давлению ( $P_{\text{мин}}$ ) включением и выключением однофазных поверхностных и погружных (в том числе вибрационных) насосов, мощностью до 1,5 кВт и защиты насоса от работы в режиме «сухого хода» и в других аварийных ситуациях.

Блок управления автоматически включает насос при скорости потока более 2 л/мин и с тридцатисекундной задержкой отключает насос при падении скорости потока до величины менее 2 л/мин. При наличии небольших утечек в системе водоснабжения, при падении давления до заданной величины  $P_{\text{мин}}$ , устройство включает насос на 30 секунд, восстанавливая давление в системе.

## Комплект поставки

Наименование	Количество, шт.
Блок управления ТУРБИ – МЗ в сборе	1
Соединительный изолирующий зажим СИЗ-2 для проводов заземления (находится под верхней крышкой корпуса устройства)	1
Руководство по монтажу и эксплуатации	1
Упаковка	1

## Описание и принцип действия



Блок управления ТУРБИ – М3 состоит из герметичного пластикового корпуса – (1) и верхней крышки с резиновой прокладкой – (2).

На корпусе расположены два присоединительных патрубка 1", наружная резьба – (3), патрубок для присоединения гидроаккумулятора с латунной вставкой 1", внутренняя резьба – (4), а также два кабельных ввода – (5).

На верхней крышке находятся два сигнальных светодиода, отображающих режимы работы устройства – зеленый КОНТРОЛЬ – (6) и красный АВАРИЯ (7), а также кнопка сброса аварийного режима – (8).

Внутри корпуса установлены датчик потока (ДП), датчик минимального давления (ДД) и электронная печатная плата с микроконтроллером, который задает программу работы устройства. ДП состоит из турбины, вращающейся на оси

потоком воды, и геркона. В лопастях турбины симметрично расположены два магнита.

Принцип действия устройства заключается в том, что при прохождении через него потока воды со скоростью выше 2 л/мин, начинает вращаться турбина датчика потока.

Геркон при сближении с магнитами, расположенными в лопастях турбины, получает импульсы и подает их в микроконтроллер. Микроконтроллер обрабатывает эту информацию, и силовое реле включает насос. При этом насос качает воду непрерывно, создавая в системе давление, величина которого зависит от параметров насоса, емкости и схемы подключения гидроаккумулятора.

При прекращении потока воды или снижении его скорости до 2 л/мин, вращение турбины ДП прекращается, и силовое реле по команде микроконтроллера выключает насос с тридцатисекундной задержкой.

При отсутствии потока воды, блок управления автоматически выключает насос, обеспечивая тем самым защиту от «сухого хода» и других аварийных ситуаций.

На верхней крышке корпуса блока управления находится серийный номер изделия. Первые четыре цифры серийного номера обозначают дату его изготовления в формате месяц/год (ММГГ...).

## Технические характеристики

1. Параметры электрической сети –  $\sim 230 \text{ В} \pm 10\%$ , 50 Гц.
2. Мощность насоса – до 1,5 кВт.
3. Максимальный ток – не более 16 А.
4. Ток нагрузки – не более 10 А.
5. Предельно допустимое давление в системе – 0,6 МПа (6 бар).

Допускается применение блока управления ТУРБИ – МЗ в системах повышения давления, при этом суммарное давление в системе должно быть не выше 6 бар.

6. Давление включения насоса  $P_{\text{мин}}$  – 1,2...2,0 бар
7. Минимальная чувствительность датчика потока – 2 л/мин.
8. Максимально допустимый поток воды – 100 л/мин.
9. Допустимый диапазон температур воды –  $+5...+35 \text{ }^\circ\text{C}$ , при температуре окружающей среды от  $+1$  до  $+40 \text{ }^\circ\text{C}$ .
10. Требования к перекачиваемой жидкости – чистая вода без абразивных частиц и волокнистых включений, максимальный размер примесей – 1 мм.
11. Присоединительные размеры – 1" наружная резьба x 1" наружная резьба x 1" внутренняя резьба.
12. Класс защиты – IP65.

## Меры безопасности

1. Монтаж и электроподключение блока управления должен производить квалифицированный специалист в строгом соответствии с «Правилами технической эксплуатации электроустановок потребителей» и «Правилами техники безопасности при эксплуатации электроустановок потребителей» (ПТЭ и ПТБ).
2. Перед проведением любых работ необходимо отключить устройство от электросети, а также открыть краны для сброса давления в системе.
3. Запрещается эксплуатация блока управления без заземления.
4. Запрещается эксплуатация блока управления со снятой верхней крышкой.
5. Разборка и ремонт изделия должны производиться только специалистами сервисной службы.



## Алгоритм работы

1. При скорости потока более 2 л/мин насос включается и качает воду непрерывно (режим накачки).
2. При прекращении потока воды или снижении его скорости до 2 л/мин, насос выключается с задержкой 30 секунд (дежурный режим).
3. Переход из дежурного режима в режим накачки происходит:
  - при появлении потока воды (более 2 л/мин), но не ранее, чем через 2 секунды после выключения насоса;
  - при снижении давления в системе до величины  $P_{\text{мин}}$ .
4. При отсутствии потока воды и снижении давления в системе до величины  $P_{\text{мин}}$ , насос включается и работает в течение 30 секунд. Если по истечении тридцатисекундного интервала скорость потока воды через устройство не превысила величину 2 л/мин, блок управления переходит в режим предварительной аварии.
5. После перехода в режим предварительной аварии устройство производит 6 автоматических пробных пусков, длительностью 30 секунд каждый – через 5, 20, 60 минут, затем через 6, 12 и 24 часа. При появлении воды во время любого из пробных пусков, насос автоматически включается и переходит в режим накачки.
6. В случае отсутствия воды в течение полного цикла пробных пусков, насос выключается и переводится в режим аварии.
7. Выход из режима аварии производится нажатием кнопки (8), или вручную, путем отключения блока управления от электропитания не менее, чем на 6 секунд.

## ВНИМАНИЕ!

Блок управления может войти в аварийный режим не только при отсутствии потока воды, но и при падении напряжения питающей электросети ниже 170 В, в случае неправильного монтажа, при заклинивании рабочего колеса насоса и в других аварийных ситуациях.

Перед тем, как производить перезапуск устройства, убедитесь, что причина аварии устранена.

Не допускайте работу насоса при очень малых потоках воды – менее 2 л/мин.

## Индикация режимов работы

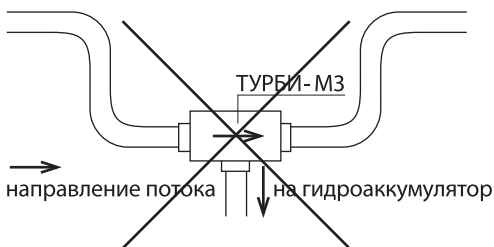
Режим накачки, насос включен	Зеленый светодиод равномерно мигает один раз в секунду
Дежурный режим, насос выключен	Зеленый светодиод горит непрерывно
Режим пробных аварийных пусков, насос включен	Красный и зеленый светодиоды равномерно мигают один раз в секунду
Режим паузы между пробными аварийными пусками, насос выключен	Красный светодиод равномерно мигает один раз в секунду
Режим аварии, насос выключен	Красный светодиод горит непрерывно

## Гидравлическое подключение

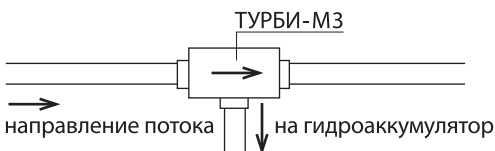
Смонтируйте всасывающую магистраль в соответствии с инструкцией по эксплуатации поверхностного или погружного насоса.

Блок управления ТУРБИ – МЗ устанавливается на напорный трубопровод насоса. Все соединения должны быть выполнены герметично. При монтаже не прилагайте чрезмерных усилий во избежание срыва резьбы на пластиковых присоединительных патрубках блока. Для уплотнения соединений следует использовать тефлоновую ленту.

### НЕПРАВИЛЬНО



### ПРАВИЛЬНО



Допускается как вертикальная, так и горизонтальная установка блока управления.

## **ВНИМАНИЕ!**

**Направление стрелки на корпусе устройства должно соответствовать направлению потока жидкости.**

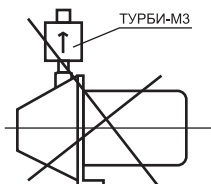
**При установке блока ТУРБИ-М3 в проточный трубопровод не допускается образование U-образного колена.**

# Варианты установки блока управления ТУРБИ – М3 на выходное отверстие поверхностного насоса

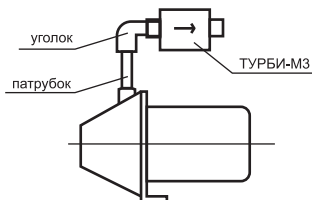
## ВНИМАНИЕ!

Не допускается вертикальная установка блока непосредственно на выходной патрубок поверхностного насоса без обратного клапана.

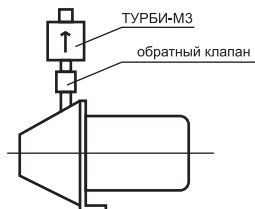
НЕПРАВИЛЬНО



ПРАВИЛЬНО



ПРАВИЛЬНО



## **Варианты установки блока управления ТУРБИ-МЗ при использовании его для автоматического управления включением и выключением насосов**

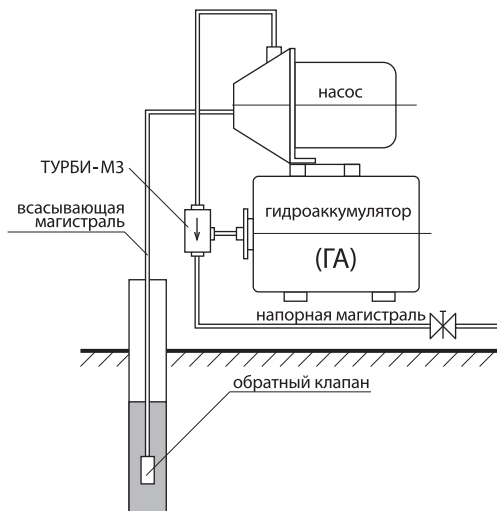
### **ВНИМАНИЕ!**

Необходимым условием работы блока управления ТУРБИ – МЗ в автоматическом режиме является наличие в системе гидроаккумулятора.

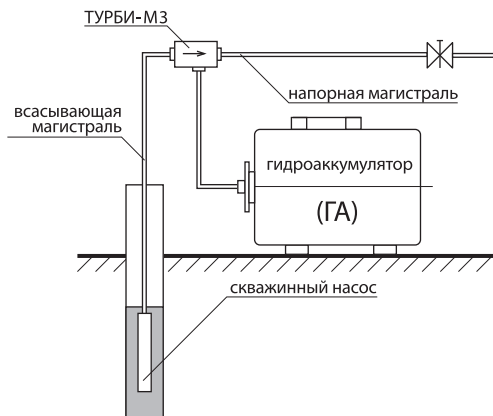
### **ВНИМАНИЕ!**

При использовании блока управления в автоматическом режиме, а также в системах повышения давления, необходимо учитывать, что устройство рассчитано на максимальное суммарное давление в системе – 6 бар.

для поверхностных насосов и станций  
автоматического водоснабжения



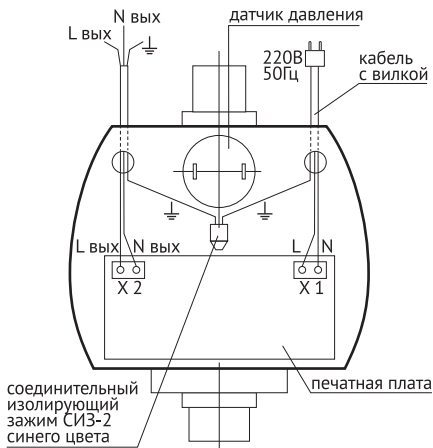
## для погружных насосов





## Электрическое подключение

Открутите винты и снимите верхнюю крышку блока управления. Извлеките соединительный изолирующий зажим СИЗ-2. Выполните электроподключение в соответствии со схемой, приведенной на рисунке.



Используйте трехжильный влагостойкий электрокабель в двойной изоляции.

Максимальное сечение силового кабеля для разъемов X1, X2 и зажима СИЗ-2 – 2,5 мм<sup>2</sup>.

Максимальная длина линии для кабеля сечением 1,5 мм<sup>2</sup> – 36 м.

При необходимости удлинения питающего электрокабеля свыше 36 м, его сечение и длину необходимо выбирать в соответствии с нижеприведенной таблицей.

Сечение провода трехжильного кабеля, мм <sup>2</sup>	1,5	2,5	4,0	6,0	10,0
Максимальная длина линии, м	36	60	95	145	240

## Ввод в эксплуатацию

Перед запуском системы с блоком управления ТУРБИ – М3 необходимо залить водой насос и всасывающую магистраль и полностью удалить воздух. Для этого открыть все краны, подключить электропитание и качать воду в систему до тех пор, пока она не потечет из всех кранов.

## Правила эксплуатации системы с блоком управления ТУРБИ-МЗ

1. Необходимо соблюдать требования к перекачиваемой жидкости (см. раздел «Технические характеристики»).
2. Давление сжатого воздуха в гидроаккумуляторе должно быть на 0,1–0,2 бар ниже давления  $P_{\text{мин}}$ . Не реже одного раза в месяц необходимо его проверять, согласно инструкции к гидроаккумулятору.
3. Не допускается попадание воды в корпус блока управления.
4. Не допускается эксплуатация блока управления ТУРБИ – МЗ со снятой верхней крышкой.
5. Не допускается попадание воздуха во всасывающую магистраль насоса.
6. Не допускается замерзание воды в устройстве и в системе. В зимний период необходимо полностью слить воду из поверхностного насоса и блока управления ТУРБИ – МЗ и поместить их на хранение.

## Техническое обслуживание и правила хранения

В процессе работы устройство не требует технического обслуживания. Для того, чтобы обеспечить надежную работу и длительную эксплуатацию, соблюдайте все требования, приведенные в настоящем Руководстве.

В зимний период, или в случае, если система длительное время не эксплуатируется, необходимо отключить электропитание, полностью слить из нее воду и демонтировать блок управления.

Хранить устройство следует с сухом, отапливаемом помещении, избегая попадания на него прямых солнечных лучей. Допустимая температура хранения от +1 до +40 °С.

## Утилизация

Изделие не должно быть утилизировано вместе с бытовыми отходами. Возможные способы утилизации данного оборудования необходимо узнать у местных коммунальных служб.

## Возможные неисправности и методы их устранения

Неисправность	Возможные причины	Способы устранения
Насос не включается при скорости потока более 2 л/мин, светодиод не горит	<ul style="list-style-type: none"> <li>- Неисправность электропроводки</li> <li>- Неисправность микроконтроллера</li> </ul>	<ul style="list-style-type: none"> <li>- Проверьте наличие электропитания и электропроводку.</li> <li>- Обратитесь в сервисный центр.</li> </ul>
Насос не включается, зеленый светодиод мигает	<ul style="list-style-type: none"> <li>- Обрыв кабеля между устройством и насосом</li> <li>- Неисправность блока управления</li> </ul>	<ul style="list-style-type: none"> <li>- Замените кабель</li> <li>- Обратитесь в сервисный центр</li> </ul>
Насос работает непрерывно и не выключается при прекращении водопотребления	<ul style="list-style-type: none"> <li>- Неисправность микроконтроллера</li> </ul>	<ul style="list-style-type: none"> <li>- Обратитесь в сервисный центр</li> </ul>
Насос выключается	<ul style="list-style-type: none"> <li>- Неисправность геркона</li> </ul>	<ul style="list-style-type: none"> <li>- Обратитесь в сервисный центр</li> </ul>

Насос не включается при падении давления в системе до величины $P_{\text{мин}}$	<ul style="list-style-type: none"><li>– Неисправность датчика давления</li><li>– Обрыв цепей датчика давления</li><li>– Нет контакта в разъеме датчика давления</li><li>– Неисправность микроконтроллера</li></ul>	<ul style="list-style-type: none"><li>– Обратитесь в сервисный центр</li></ul>
Насос не развивает давление в системе	<ul style="list-style-type: none"><li>– Неправильный монтаж</li><li>– Неисправность насоса</li></ul>	<ul style="list-style-type: none"><li>– Проверьте правильность установки насоса в соответствии с инструкцией по его эксплуатации</li><li>– Обратитесь в сервисный центр, обслуживающий насос</li></ul>
Насос работает по программе, но не горит зеленый светодиод	<ul style="list-style-type: none"><li>– Неисправен зеленый светодиод</li></ul>	<ul style="list-style-type: none"><li>– Обратитесь в сервисный центр</li></ul>
Насос работает по программе, но не горит красный светодиод	<ul style="list-style-type: none"><li>– Неисправен красный светодиод</li></ul>	<ul style="list-style-type: none"><li>– Обратитесь в сервисный центр</li></ul>

## Гарантийные обязательства

Изготовитель несет гарантийные обязательства в течение 24 (двадцати четырех) месяцев от даты продажи устройства через розничную торговую сеть.

В течение гарантийного срока изготовитель бесплатно устраняет дефекты, возникшие по вине производителя, или производит обмен изделия, при условии соблюдения потребителем правил эксплуатации.

Гарантия не предусматривает возмещения материального ущерба или травм, возникших в результате неправильного монтажа и эксплуатации. Срок службы изделия составляет 5 (пять) лет с момента начала эксплуатации.

### **ВНИМАНИЕ! Гарантийные обязательства не распространяются:**

- на неисправности, возникшие в результате несоблюдения потребителем требований настоящего руководства по монтажу и эксплуатации, неправильного электрического, гидравлического и механического монтажа и подключения;
- на механические повреждения, вызванные внешним ударным воздействием, небрежным обращением, либо воздействием отрицательных температур окружающей среды;
- на устройство, подвергшееся самостоятельной разборке, ремонту или модификации.

**Гарантия не действует без предъявления заполненного гарантийного талона.**